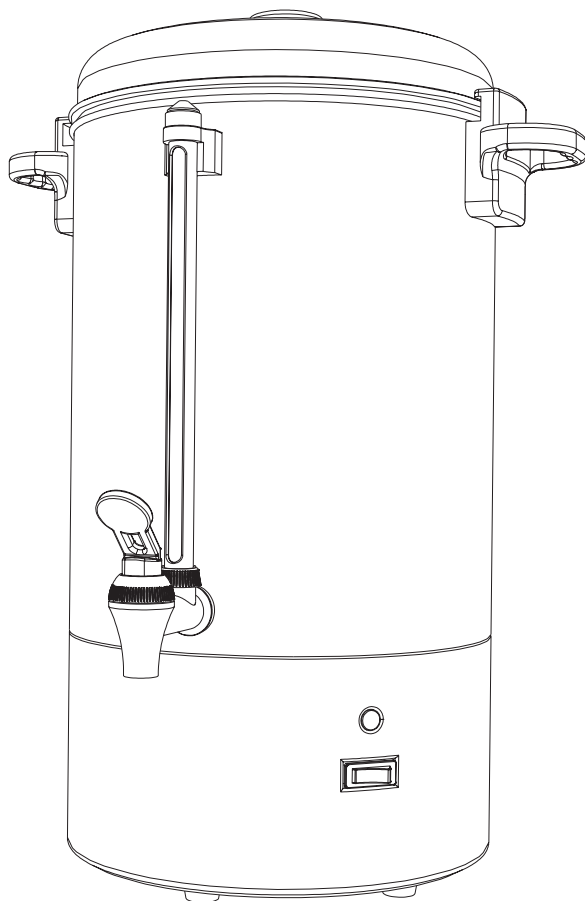


# Percostar



## Instrukcja obsługi

---

## SPIS TREŚCI

1.	OPIS OGÓLNY .....	2
2.	DANE TECHNICZNE .....	2
3.	INSTALACJA .....	3
3.1	Umieszczenie zaparzacza.....	3
3.2	Podłączenie do zasilania .....	3
4.	STEROWANIE .....	4
5.	PRZYGOTOWANIE PRZED UŻYCIEM.....	4
6.	EKSPLOATACJA.....	4
6.1	Zaparzanie kawy .....	4
6.2	Ciepła woda dla produktów instant.....	4
7.	KONSERWACJA.....	5
7.1	Czyszczenie po użyciu .....	5
7.2	Specjalne czyszczenie co drugi tydzień.....	5
7.3	Usuwanie kamienia.....	5
8.	ZABEZPIECZENIE TERMICZNE .....	6
9.	TRANSPORT .....	6

Niniejsza instrukcja została napisana dla użytkowników zaparzacza Percostar.  
Proszę o zapoznanie się uważnie z instrukcją obsługi.

## 1. OPIS OGÓLNY

The Percostar 3L, 6.5 L, 12 L i 15 L są półautomatycznymi zaparzaczami do kawy, ręcznie napełnianymi wymaganą ilością wody. Zaparzacz wykonany jest ze stali nierdzewnej.

Obie funkcje zaparzacza zależne od zasady filtrowania są w stanie wyprodukować duże ilości dobrej kawy w odróżnieniu od innych tańszych urządzeń na rynku.

Zaparzacz wyposażony jest w nowoczesnie zaprojektowany kranik ze szklanym wizjerem.

Części zaparzacza:

- A - Pokrywa
- B - Pokrywa do koszyka z filtrem
- C - Rurka filtra
- D - Koszyk
- E - Uchwyt
- F - Kratownica
- G - Pojemnik
- H - Szlany wizjer
- I - Kranik
- J - On/Off włącznik
- K - Światelko
- L - Kabel z wtyczką

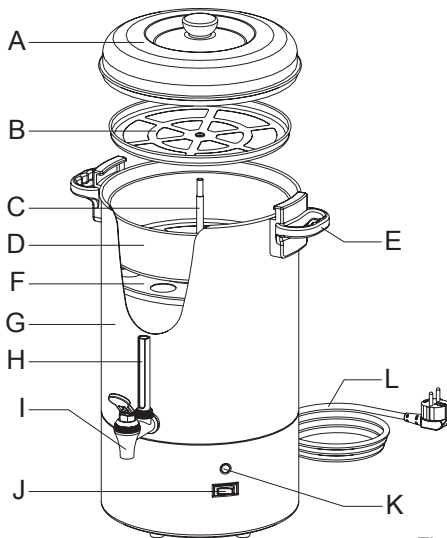


Fig. 1

## 2. DANE TECHNICZNE

Typ	: Percostar 3 L	Percostar 6.5 L	Percostar 12 L	Percostar 15 L
Index	: A-104/030	A-104/065	A-104/012	A-104/015
Pojemność	: 3 ltr., 24 filiżanki	6,5 ltr., 50 filiżanek	12 ltr., 96 filiżanek	15 ltr., 120 filiżanek
Min. ilość zaparzania	: 1,5 ltr., 12 filiżanek	3,2 ltr., 25 filiżanek	6 ltr., 48 filiżanek	7,5 ltr., 60 filiżanek
Wydajność na godzinę	: ok. 9 ltr., 72 filiżanki	ok. 10 ltr., 80 filiżanek	ok. 15 ltr., 120 filiżanek	ok. 15 ltr., 120 filiżanek
Max. czas zaparzania	: ok. 20 min.	ok. 40 min.	ok. 50 min.	ok. 65 min.
Podłączenie	: 1N~ 230V/50-60 Cy	1N~ 230V/50-60 Cy	1N~ 230V/50-60 Cy	1N~ 230V/50-60 Cy
Moc	: 1500 W	1500 W	1500 W	1500 W
Długość kabla	: 1,5 metr.	1,5 metr.	1,5 metr.	1,5 metr.
Wymiary Ø x H	: 230 x 385 mm	230 x 480 mm	275 x 540 mm	275 x 600 mm
Wysokość kranika	: 110 mm	115 mm	140 mm	140 mm
Waga	: 3,3 kg	3,5 kg	4,9 kg	5,2 kg

*Zmiany techniczne są zatrzeżone*

## OSTRZEŻENIE



- \* Zawsze przestrzegaj lokalnych przepisów podczas instalacji urządzenia.
- \* Nie zostawiaj zaparzacza w miejscach, gdzie temperatura jest poniżej zera, gdyż w urządzeniu zawsze zostaje trochę wody.
- \* Zawsze podłączaj urządzenie do uziemionego gniazdka.
- \* Zewnętrzna część zaparzacza podczas użytkowania jest gorąca. NIE DOTYKAĆ!
- \* Nie zanurzać i nie spryskiwać urządzenia.
- \* Nie włączaj zaparzacza jeśli jest brak wody w zbiorniku
- \* Zawsze wyjmuj wtyczkę z gniazdka podczas czyszczenia czy naprawy.
- \* Wszystkie naprawy powinny być wykonywane przez przeszkolonych techników
- \* Have all repairs carried out by a specially trained technician.
- \* Jeśli zaparzacznik nie jest używany zaleca się wyjąć wtyczkę z gniazdka i zakręcić kranik z wodą.

## 3. INSTALACJA

Postępuj zgodnie z instrukcją w celu poprawnego podłączenia zaparzacza.

### 3.1 Umieszczenie zaparzacza

Zaparzacznik umieść:

- na płaskiej, trwałej powierzchni
- z możliwością podłączenia do sieci elektrycznej.
- W miejscu, gdzie ewentualne przeciekanie nie spowoduje zniszczeń.

### 3.2 Podłączenie do sieci elektrycznej

W zależności od modelu zaparzacznik powinien być podłączony zgodnie z poniższą instrukcją.

- (rys.2) For 230V 1 faza z gniezdkiem
- (rys.2) For 230V 1 phase (3-żyłowy kabel).

Poniższe uwagi odnoszą się do rysunku 2:

- Jeżeli wtyczka urządzenia nie pasuje do gniazdka, należy ją wymienić na nową, która będzie pasowała.
- Zastąpioną wtyczkę należy usunąć.

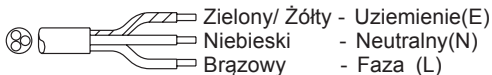
Następujące punkty powinny być zachowane podczas instalacji nowej wtyczki:

- Zielony/ żółty przewód (UZIEMIENIE) powinien być podłączony do zacisku, który jest oznaczony literą „E” symbolem ” uziemienia” ( $\perp$ ), lub kolorem zielonym lub zielono-żółtym.
- Niebieski przewód (“NEUTRALNY”) powinien być podłączony z zaciskiem, oznaczonym literą „N” lub kolorem or czarnym
- Przewód brązowy (“FAZA”) powinien być podłączony z zaciskiem, który jest oznaczony literą „L” lub kolorem brązowym.

#### UWAGA !

Kable 3- żyłowy (rys. 2) ma następujące oznaczenia:

- |               |              |
|---------------|--------------|
| Zielony/Żółty | - Uziemienie |
| Niebieski     | - Neutralny  |
| Brązowy       | - Faza       |



Rys. 2

## 4. STEROWANIE

On/Off włącznik (rys.1)

Światelko (rys.1)

## 5. PRZYGOTOWANIE PRZED UŻYCIEM

Poniższa procedura powinna być przeprowadzona przed użyciem nowego zaparzacza.

1. Wyczyść koszyk, pokrywę do koszyka z filtrem, rurkę filtra i wnętrze zbiornika środkiem nie powodującym zadrapanie powierzchni.
2. Ustaw rurkę filtra przez środek kratownicy i umieść w zbiorniku.
3. Po wykonaniu powyższych czynności włóż wtyczkę do gniazdka z uziemieniem, upewniając się, że zaparzacze jest wyłączony.
4. Urządzenie jest teraz gotowe do użytku.

## 6. EKSPLOATACJA

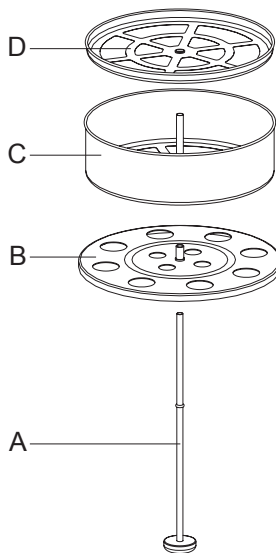
Podstawowe zasady zaparzania kawy

- Najlepiej używaj dobrze zmielonej kawy (ok. 40/gr/litr lub 6 gr/ filiżankę).
- Jeżeli używany jest inny gatunek kawy, wymagane jest użycia filtra papierowego.
- Nigdy nie rób mniej kawy niż połowa całkowitej pojemności.
- Utrzymuj filtr i zbiornik w czystości.

### 6.1 Zaparzanie kawy

1. Umieść rurkę filtra (rys. 3A) poprzez środek kratownicy (rys. 3B) i umieść w pojemniku. Upewnij się że stopka rurki jest ustawiona mocna w podstawie.
2. Napełnij zbiornik zimną wodą zgodnie z ilością pożądaną kawy.
3. Umieść zmieloną kawę w filtrze (rys. 3C).
4. Załóż pokrywę do filtra (rys.3D).
5. Umieść zamknięty filtr na rurce filtra w zbiorniku.

6. Nałóż górną pokrywę zaparzacza. Nie zdejmuj pokrywy podczas zaparzania kawy!
7. Włącz włącznik zaparzacza na „On” (rys. 1J)
8. Kiedy się czerwona dioda (rys. 1K), kawa jest gotowa i będzie utrzymywana ciepła automatycznie.
9. Kiedy zostaną mniej więcej 3 filiżanki w zbiorniku i kawa nie będzie widoczna w szklanym wizjerze, wyłącz zaparzacze i wyjmij wtyczkę z gniazdka.
10. Usuń filtr ze zbiornika i opróżnij go przez usunięcie pozostałej kawy.
11. Oplóć koszyk filtra, pokrywę i rurkę filtra poniżej kranika.
12. Po wyczyszczeniu zbiornika, urządzenie jest znowu gotowe do użycia.



Rys. 3

### 6.2 Gorąca woda do produktów Instant

Zaparzacze może być również używany do podgrzewania wody dla produktów Instant.

Postępuj zgodnie z poleceniami 6.1 ale bez wypełniania filtra kawą.

W przypadku gdy zaparzacze używany jest do podgrzania tylko wody, upewnij się, że zbiornik jest należycie wyczyszczony. Zobacz rozdział 7. Konserwacja.

## **OSTRZEŻENIE**

- Podczas konserwacji zatrzymuj się blisko urządzenia.
- Podczas usuwania kamienia, zawsze postępuj zgodnie z instrukcją danego środka
- Stosuj okulary i rękawiczki ochronne podczas usuwania kamienia
- Pozwól urządzeniu uruchomić się 3 razy conajmniej, aby system poprawnie działał pod odkamienieniem.
- Umyj dokładnie ręce po usunięciu kamienia.
  
- Urządzenie nie powinno być zanurzone lub oblewane.
- Upewnij się, że wszystkie naprawy są wykonywane przez wyszkoloną kadrę.

## **7. KONSERWACJA**

### **7.1 Czyszczenie po użyciu**

- Wyczyść koszyk filtra, pokrywę koszyka oraz górną pokrywę, środkiem nie powodującym zadrapań i wytrzyj miękką ściereczką.
- Zewnętrzna część zaparzacza może być umyta miękką ściereczką a później wytarta miękką ściereczką. Nie używaj środków, które mogą spowodować zdrapanie powierzchni.
- Wnętrze zbiornika, rurka filtra może być wyczyszczona podczas usuwania kawy.
- W celu umycia kranika, usuń górną część kranika i umyć kranik szczoteczką poprzez połączenia kranika z wewnętrzną stroną zaparzacza.  
Z górną częścią należy postąpić tak samo jak przy usuwaniu kawy i namoczyć tę część przez 15 - 30 minut.

### **7.2 Specjalne czyszczenie co drugi tydzień**

Jeżeli urządzenie nie będzie odkamieniane, zaparzacz przestanie działać poprawnie, czego wynikiem będzie kawa słaba i letnia. Dla właściwego użytkownika poniższe czynności powinny być przeprowadzane.

1. Jeśli zaparzacz jest używany codziennie, jama musi być czyszczona co dwa tygodnie. W tym celu wyłącz zaparzacz i wyjmij wtyczkę z gniazdka.
2. Osusz zbiornik i upewnij się, że żadna woda nie wydostaje się przez kranika. Odczekaj chwilę.
3. Po wyczyszczeniu, jama musi być splukiwana kilka razy ciepłą wodą i osuszona.

### **7.3 Usuwanie kamienia**

Podczas pracy urządzenia zbiera się z nim kamień, dlatego też mniej więcej raz w miesiącu powinno być ono odkamieniane, by zagwarantować jak najniższe zużycie energii i prawidłowe działanie.

1. Przeczytaj uważnie instrukcję na środku do odkamienienia.
2. Umieść rurkę filtra przez środkowe kratownicy i umieść ją w zbiorniku. Upewnij się, że stopka rurki jest ustawiona stabilnie w jamie podstawy.
3. Na 1 litr środka w zbiorniku, nałóż górną pokrywę i uruchom zaparzacz. Środek teraz będzie przepływany przez system.
4. Zostaw włączone urządzenie przez 15 minut.
5. Wyłącz urządzenie i wylej całkowicie jego zawartość..
6. Wnętrze zbiornika i części opłóć gorącą wodą.
7. Zaparzacz jest teraz gotowy do użycia.

## 8. ZABEZPIECZENIE TERMICZNE

### OSTREŻENIE



- Pamiętaj o regularnym czyszczeniu rurki filtra, aby zapobiec „suchemu” gotowaniu. zobacz rozdział 7 ( „KONSERWACJA).

To urządzenie wyposażone jest w zabezpieczenie termiczne. Zabezpieczenie to wyłącza zaparacz kiedy temperatura staje się za wysoka, dioda wyłączy się. Najczęstsza przyczyną wyłączenia jest włączenie zaparacza bez wody lub zbytne zakamienienie.

Jeżeli zadziała tego typu ochrona, należy postępować w następujący sposób:

1. Wyjąć wtyczkę z gniazka.
2. Wytrzeć do sucha zbiornik i pozwolić urządzeniu na ostudzenie.

Jeżeli zabezpieczenie zostało wywołane przez kamień, należy postępować zgodnie z rozdziałem 7.3. Jeżeli jego przyczyną nie jest kamień, skontaktuj się ze sprzedawcą.

## 9. TRANSPORT

Podczas transportu postępuj zgodnie z poniższą procedurą:

1. Wyłącz zaparacz i wyjmij wtyczkę z kontaktu.
2. Zdejmij pokrywę ze zbiornika.
3. Odwróć zapracz, tak aby usunąć pozostałą wodę.
4. Nałóż pokrywę.
5. Zapracz jest teraz gotowy do transportu.
6. W celu powtórnego uruchomienia, postępuj zgodnie z rozdziałem 3 "INSTALACJA"